



## Serie Universal TS

POMPE BIVITE ROTANTI A SPOSTAMENTO VOLUMETRICO



Gli utilizzatori delle pompe a marchio Waukesha Cherry-Burrell beneficiano di decenni di miglioramenti continui sul prodotto. Progressi costanti nella progettazione e nelle tecniche metallurgiche e produttive hanno gradualmente portato a livelli superiori di prestazioni e ciclo di vita.

La nuova pompa della serie Universal Twin Screw (TS) prodotta da SPX FLOW opera con la consueta affidabilità tipica di SPX FLOW. Il design versatile migliora i tempi di processo e massimizza la produttività.

SPX FLOW, Inc. (NYSE:FLOW) è un'azienda leader nella produzione di tecnologie di flusso innovative, molte delle quali contribuiscono a definire lo standard di settore nei segmenti di mercato a cui sono destinate. Gestisce una rete di vendita e assistenza, centri di eccellenza manifatturiera e strutture di progettazione avanzate in tutto il mondo. I suoi componenti di flusso all'avanguardia e le sue attrezzature di processo comprendono un'ampia gamma di pompe, valvole, scambiatori di calore, miscelatori, omogeneizzatori, separatori, filtri, tecnologie UHT e di essiccazione che rispondono alle esigenze applicative più diverse. Inoltre, la sua esperienza nel campo della progettazione ne fa un'azienda fornitrice di soluzioni personalizzate e complete di alta qualità, nonché di pacchetti "chiavi in mano" rispondenti alle più elevate esigenze di installazione.

Titolare di numerosi marchi leader, SPX FLOW rifornisce da anni i settori alimentare, delle bevande e dell'energia nonché il mercato industriale. Le sue concezioni e soluzioni di progettazione consentono ai clienti di migliorare l'efficienza e la produttività, di incrementare la qualità e l'affidabilità e di soddisfare le ultime norme in vigore. Una comprensione approfondita delle applicazioni e dei processi, centri di innovazione all'avanguardia e avanzate tecnologie pilota e di test permettono di ottimizzare i processi e di ridurre le tempistiche, al fine di conseguire in modo affidabile gli obiettivi di produzione.

Per maggiori informazioni sulle capacità di SPX FLOW, sulle sue ultime innovazioni tecnologiche e sull'offerta completa dei suoi servizi, visitare il sito [www.spxflow.com](http://www.spxflow.com).

## Potete contare sulle pompe della serie Universal TS per:

### **PRESTAZIONI AFFIDABILI -**

**Le viti in lega 88 Waukesha antigrippaggio consentono alla pompa di evitare contatti accidentali e di ridurre il rischio di danni alla stessa in caso di contatto tra le viti**

### **GESTIONE DELICATA DEL PRODOTTO -**

**Pompa il particolato di grandi dimensioni senza degradazione**

### **ASSISTENZA REATTIVA -**

**La vasta rete di distribuzione in tutto il mondo con centri di riparazione certificati assicura tempi di risposta rapidi per ricambi e assistenza**

### **FACILE MANUTENZIONE -**

**Accessibilità frontale alle guarnizioni laterali del prodotto**

### **FLESSIBILITÀ DI PROCESSO -**

**La bassa pressione in ingresso e la vasta gamma di velocità di funzionamento permettono di svolgere svariate attività, tra cui l'erogazione del processo e della pulizia in loco (CIP). Capacità di flusso bidirezionale senza modifiche alla pompa.**

### **FUNZIONAMENTO FLUIDO -**

**Riduce gli impulsi di slittamento con bassa pressione in ingresso, viscosità ridotta e condizioni di pressione elevata**

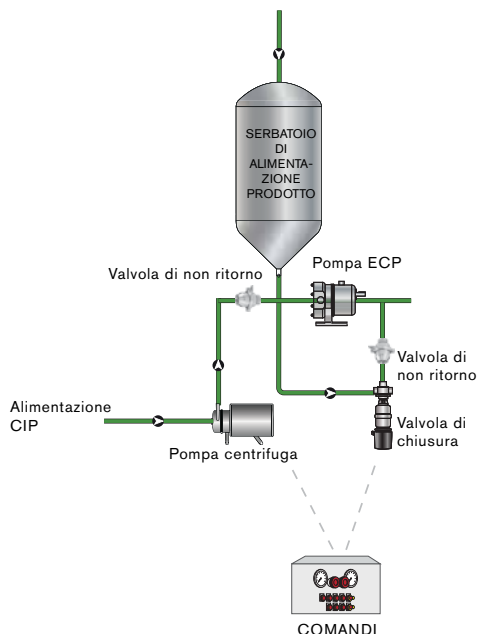
### **RIDOTTI LIVELLI DI RUMOROSITÀ -**

**Il principio di funzionamento elimina virtualmente le fluttuazioni di pressione**

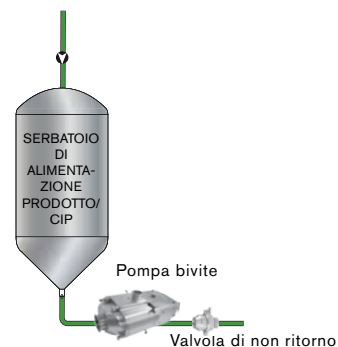


# Riduce al minimo la necessità di pompe supplementari, valvole e controlli di processo

## CONFIGURAZIONE TIPICA PER PRODOTTO E CIP



## POMPA TS UNIVERSAL PER PRODOTTO E CIP



Grazie all'elevata capacità di aspirazione, la pompa della serie Universal TS è in grado di gestire sia il processo sia il CIP, consentendo di ridurre il numero di pompe, valvole e sistemi di controllo e di risparmiare sui costi di beni strumentali.

## Scegliete il passo vite adatto al vostro processo

Le opzioni con tre passi vite per tutti i modelli offrono una vasta scelta di profili in termini di capacità, pressione, portata e dimensioni delle particelle. Gli esperti di pompe in SPX FLOW possono consigliarvi sul passo ottimale per la vostra applicazione.



**Opzione 1:** passo ampio, per applicazioni che necessitano di basse pressioni e portate superiori o per gestire particolato di dimensioni maggiori



**Opzione 2:** passo intermedio, per offrire un equilibrio tra pressione e velocità del flusso tra i profili di viti con dimensioni superiori e inferiori



**Opzione 3:** passo stretto, per applicazioni che necessitano di pressioni più elevate con portate inferiori

## Applicazioni tipiche



### Prodotti alimentari e bevande

Zuppe, stufati, concentrato di pomodoro  
Ortaggi, condimenti  
Cioccolato, grassi e oli  
Pastelle, creme di farcitura  
Birra, mosto di malto  
Bibite, succhi di frutta  
Lavorazione della carne



### Caseario

Panna, latte  
Formaggio di latte cagliato e siero di latte  
Fiocchi di latte  
Yogurt



### Farmaceutico/cosmetico

Bocconcini per la somministrazione di farmaci ad animali  
Sciroppi, estratti, fondi fangosi  
Creme e lozioni per il viso  
Gel e liquidi per l'acconciatura dei capelli  
Coloranti e soluzioni alcoliche  
Saponi  
Cosmesi



### Chimico/industriale

Solventi, pitture  
Carburanti  
Resine, polimeri e fanghi  
Olio e lubrificanti

# Nuovi livelli di prestazioni sanitarie. Caratteristiche di lunga durata.

## CARATTERISTICHE E VANTAGGI DEL PRODOTTO

### Caratteristiche sanitarie

- Funzione CIP di serie. Il corpo e il coperchio della pompa sono autovuotanti
- Raccordo vite/albero sigillata rispetto alla zona del prodotto
- Opzioni di tenuta meccanica singola e doppia
- Tutti i modelli includono porte sigillate a filo per la doppia tenuta opzionale
- Capacità di trattamento con vapore in loco
- Scatola ingranaggi in acciaio inossidabile di serie

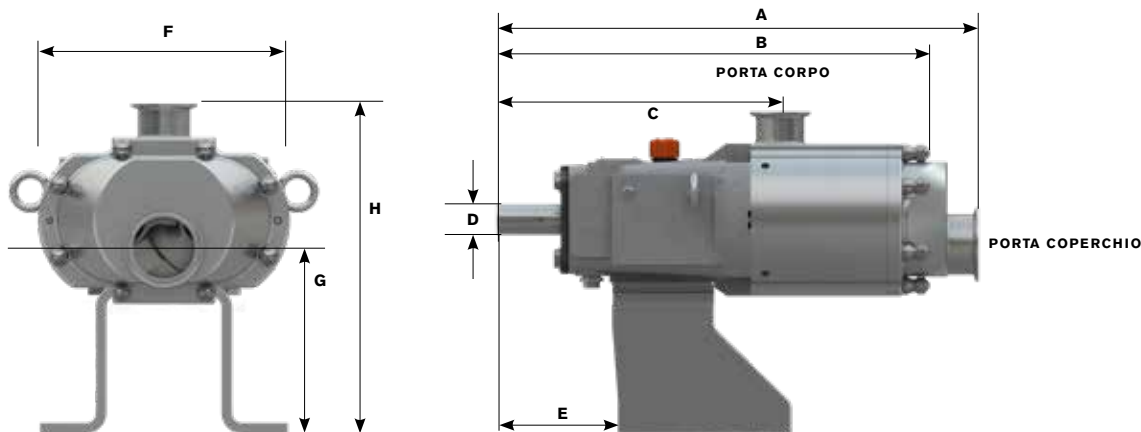
### Caratteristiche di installazione

- Gli alberi e le viti scanalate indexate consentono l'accoppiamento geometrico e la facile installazione delle viti
- Capacità di flusso bidirezionale senza la necessità di cambiare i cuscinetti o l'orientamento del corpo
- Viti in lega Waukesha "88" antigrippaggio di serie: permettono il funzionamento con giochi inferiori e il pompaggio con una vasta gamma di viscosità
- Corpo e coperchio pompa in acciaio inossidabile 316L
- Le guarnizioni di prodotto e quelle di sbarramento sono identiche; montaggio più semplice, numero ridotto di componenti specifici
- Tutte le pompe sono sottoposte a collaudo delle prestazioni prima della spedizione

### Caratteristiche

- Possibilità di pressione fino a 375 psi (25,5 bar)
- Dado rotore speciale progettato per lunghi intervalli di manutenzione
- Nessun cuscinetto nell'area prodotti
- Alberi 17-4 PH di diametro grande per maggiore resistenza e rigidità: favoriscono la riduzione delle vibrazioni e aumentano la durata delle guarnizioni
- Telaio portante in acciaio inossidabile di serie per impieghi pesanti
- Realizzato con cuscinetti di supporto ad aghi ad alta precisione
- Cuscinetti lubrificati a olio per la lubrificazione positiva sull'intero intervallo di velocità, temperatura e pressione
- Viti di fissaggio corpo per il mantenimento del contatto della tenuta meccanica durante l'ispezione
- L'esclusiva progettazione delle guarnizioni meccaniche utilizza componenti comuni per le sedi delle guarnizioni interne ed esterne e guarnizioni rotanti in un design compatto

## DIMENSIONI DEL PRODOTTO



MODELLO		A	B	C	D +0,000 -0,001	E	F	G	H	PORTA COPERCHIO	PORTA CORPO	PESO
015-UTS	mm	417	389	261	22,23	126	195	185	301	38, 51	38, 51	43 kg
030-UTS	mm	511	459	300	31,75	126	245	177	317	51, 76	51, 64	75 kg
130-UTS	mm	656	594	388	41,28	189	332	252	422	76, 102	64, 76	180 kg
220-UTS	mm	858	585	462	50,8	233	428	220	515	102, 152	102, 152	340 kg

**NOTA:** le dimensioni sono fornite solo a titolo indicativo. Contattare il rappresentante SPX FLOW per informazioni più dettagliate sulle misure.

## SPECIFICHE DEL PRODOTTO

### MODELLI UNIVERSAL TS

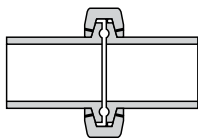
MODELLO	PASSO VITE	SPOSTAMENTO PER GIRO	CAPACITÀ NOMINALE (MAX)	PORTA COPERCHIO	PORTA CORPO	PARTICOLATO MASSIMO	INTERVALLO DI PRESSIONE (MAX)	GIRI/MIN MASSIMI	INTERVALLO TEMP.
		LITRO	LPM	MM	MM	MM	BAR		
015-UTS	16,5	0,08	265	51	38	8	25,5	3.500	Da -40 °C a 149 °C
	33	0,11	398			17		3.500	
	44	0,15	530			11		3.500	
030-UTS	16,8	0,11	352	64	51	8	25,5	3.100	
	28	0,19	587			14		3.100	
	42	0,30	939			21		3.100	
130-UTS	36,7	0,45	1.136	102	64	18	25,5	2.500	
	55	0,68	1.703			28		2.500	
	73,4	0,91	2.271			18		2.500	
220-UTS	45	1,14	2.271	102 o 152	102 o 152	22	25,5	2.000	
	60	1,51	3.028			30		2.000	
	90	2,31	4.618			45		2.000	

\* Le viti a doppia filettatura limitano la dimensione del particolato.

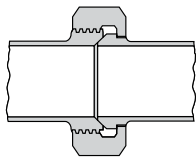
**NOTA:** il funzionamento a giri/min elevati per lunghi periodi può richiedere un dispositivo di raffreddamento esterno del motoriduttore. Se è necessario il funzionamento quasi al massimo dei giri/min consentiti, contattare l'ufficio progettazione applicazioni SPX FLOW per la conferma della corretta configurazione della pompa.

## OPZIONI E ACCESSORI

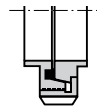
### Porte



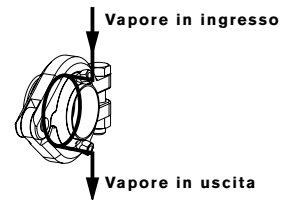
**Morsetto sanitario**  
(Linea S\*, Linea I e Linea Q)



**Sede conica**



**Tipologie opzionali**  
per il mercato europeo:  
**DIN, SMS, RJT**



**Porta aseptica**  
opzionale

\*Linea S di serie

Contattare lo stabilimento per gli ingressi flangia rettangolare disponibili.

### Passi vite



**Stretto**



**Medio**



**Ampio**

### O-ring

#### FKM di serie

Fluoroelastomero (FKM), EPDM, fluoroelastomero (FFKM)

## Progettata per prestazioni ottimali e lunga durata.

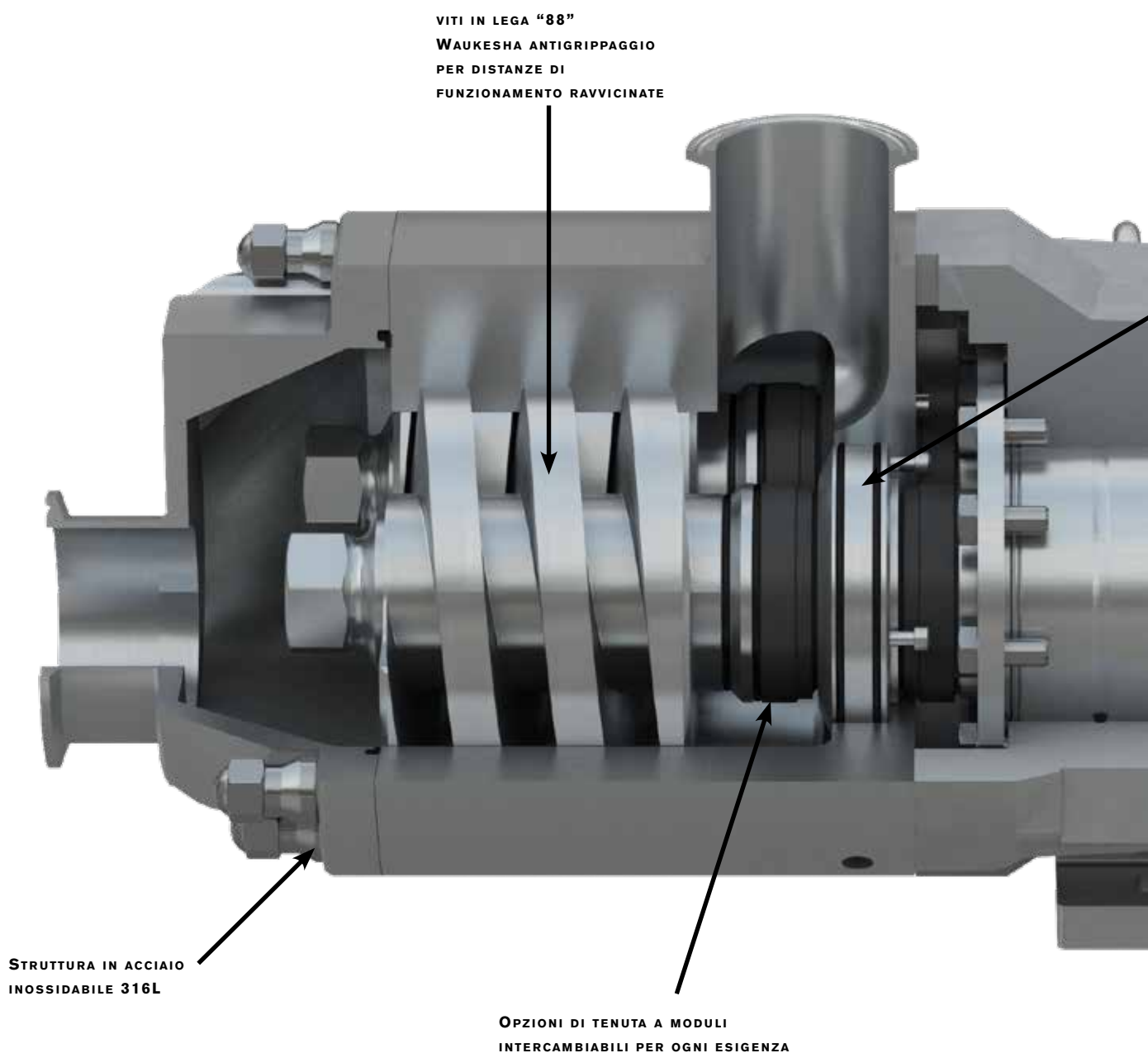
### La serie **Universal TS Waukesha Cherry-Burrell** offre:

**Possibilità di alta pressione** - fino a 375 psi/25,5 bar

**Tenute ottimali** - per la maggior parte delle applicazioni, oltre all'intercambiabilità quando necessario

**Progettazione a norma** - 3-A, USDA, EU Machinery Directive, EHEDG<sup>1</sup>

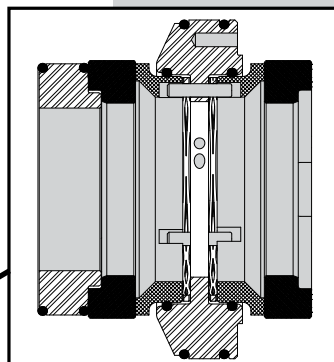
<sup>1</sup> La certificazione EHEDG (tipo EL classe I) si applica alle pompe UTS da 015 a 220 con guarnizioni EPDM, FKM o FFKM e tenute meccaniche SiC, TC o C.



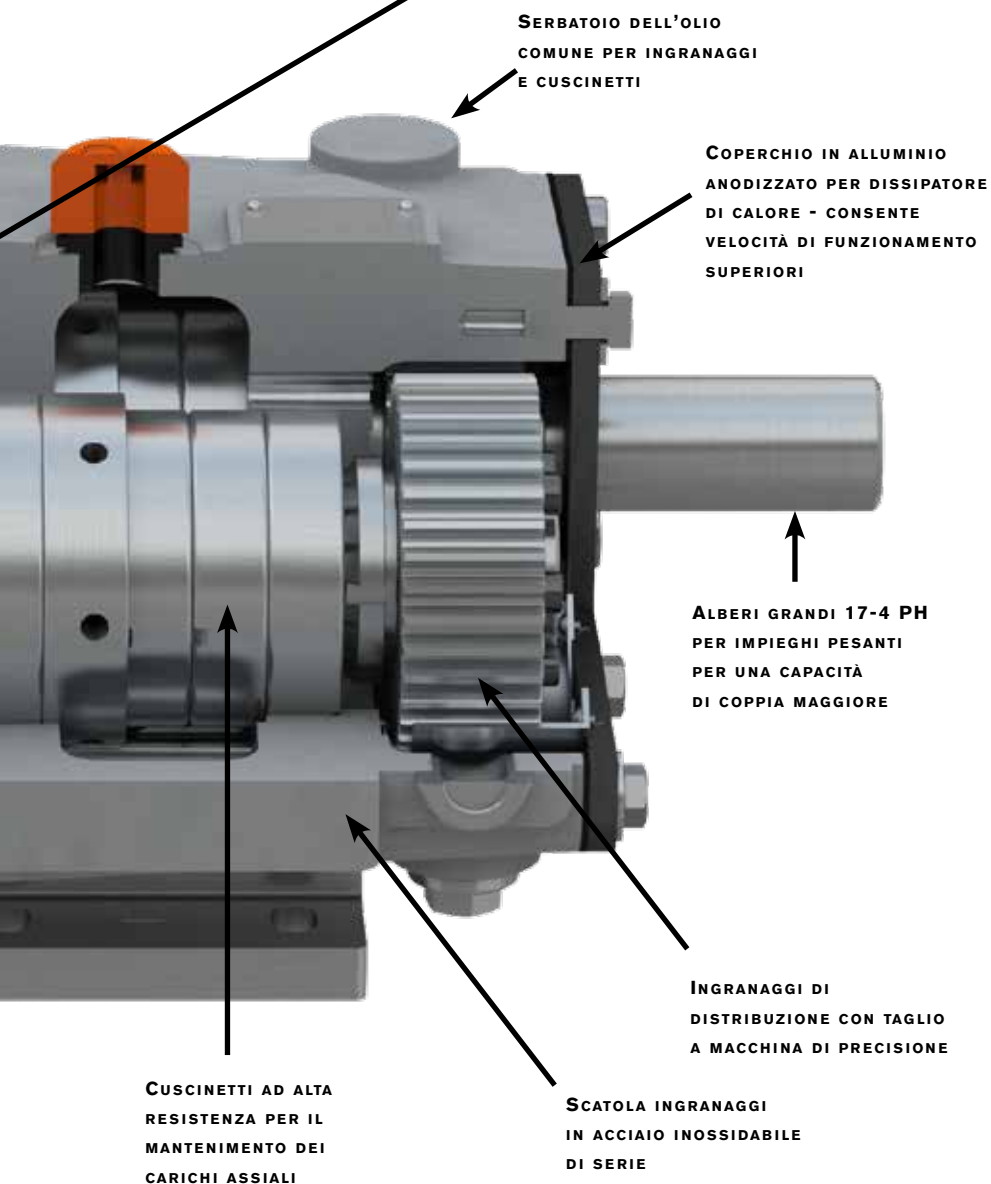
## Opzioni di tenuta

### Tenuta meccanica singola o doppia\*

Utilizzata con liquido di risciacquo per raffreddare, lubrificare ed eliminare i residui. Disposizione ideale per applicazioni in condizioni operative difficili.



Tenuta meccanica doppia a vista



### Opzioni elastomero per

#### O-ring:

- Fluoroelastomero (FKM)
- EPDM
- FFKM

#### \*Opzioni materiale a tenuta meccanica:

- Carbonio
- Carburo di silicio
- Carburo di tungsteno

Pompe  
bivite rotanti  
a spostamento  
volumetrico

SERIE UNIVERSAL TS

# SPXFLOW

Per la riparazione delle pompe, è possibile scegliere il programma di manutenzione SPX FLOW più adatto alle proprie esigenze.

## Centri di riparazione pompe SPX FLOW certificati

- Distributori locali con tecnici di assistenza formati in fabbrica
- Risposta locale rapida
- Ricambi originali WCB
- Programmi di riparazione flessibili per soddisfare le vostre esigenze
- Garanzia sui prodotti



**Assemblato e collaudato a Delavan, WI (Stati Uniti)**



## CONTATTATE UN ESPERTO DI POMPE SPX FLOW PER TROVARE LA POMPA PIÙ ADATTA ALLE VOSTRE ESIGENZE

### SPX FLOW

611 Sugar Creek Road  
Delavan, WI 53115 USA  
T: (262) 728-1900 o (800) 252-5200  
E: [wcb@spxflow.com](mailto:wcb@spxflow.com)

Con sede a Charlotte in North Carolina (USA), SPX FLOW, Inc. (NYSE: FLOW) è un'azienda leader nella realizzazione di prodotti per vari settori. Per maggiori informazioni, è possibile visitare il sito [www.spxflow.com](http://www.spxflow.com)

SPX FLOW, Inc. si riserva il diritto di implementare le ultime modifiche a disegni e materiali senza preavviso ovvero obblighi in tale senso.

Le funzioni dei disegni, i materiali di costruzione e i dati dimensionali indicati nel presente documento sono forniti solo a livello informativo e devono sempre essere confermati per iscritto dalla casa produttrice. Contattare il proprio rappresentante di vendita locale per informazioni sulla disponibilità del prodotto nella propria regione.

Per maggiori informazioni, è possibile visitare il sito [www.spxflow.com](http://www.spxflow.com).

I segni "®" e "™" verdi sono marchi depositati di SPX FLOW, Inc.

PUBBLICATO 09/2018 FH-1801-IT

COPYRIGHT © 2018 SPX FLOW, Inc.