



Seria Universal TS

DWUŚRUBOWE POMPY WYPOROWE



Użytkownicy pomp marki Waukesha Cherry-Burrell korzystają od dziesięcioleci na ulepszeniach naszych produktów. Kolejne osiągnięcia w dziedzinie konstrukcji, metalurgii i metod produkcji pozwalają stopniowo zwiększać efektywność i wydłużać żywotność urządzeń.

Nowa pompa z serii Universal Twin Screw (TS) firmy SPX FLOW jest tak samo niezawodna, jak wszystkie inne znane urządzenia SPX FLOW. Jej uniwersalna konstrukcja poprawia czas trwania procesów i zwiększa produktywność.

SPX FLOW, Inc. (NYSE:FLOW) to wiodący producent innowacyjnych urządzeń przepływowych, z których wiele wyznacza standardy w branżach i na rynkach, na których funkcjonują. Koncern prowadzi sieć sprzedaży i wsparcia technicznego, centra doskonałości produkcyjnej oraz zaawansowane zakłady technologiczne na całym świecie. Wśród szerokiego asortymentu produktów oferowanych przez SPX FLOW są pompy, zawory, wymienniki ciepła, mieszalniki, homogenizatory, wirówki, filtry, urządzenia UHT oraz systemy suszenia spełniające zapotrzebowania wielu różnych technologii. Dzięki swoim możliwościom inżynieryjnym firma jest również czołowym dostawcą dostosowanych do indywidualnych potrzeb rozwiązań i pakietów pod klucz spełniających w najdokładniejszy sposób oczekiwania klientów.

Koncern SPX FLOW obejmuje liczące się na rynku marki i od lat z powodzeniem zaopatruje takie sektory, jak: przemysł spożywczy i napojowy, energetyka, branże przemysłowe. Projekty i rozwiązania techniczne SPX FLOW pomagają klientom zwiększać efektywność i wydajność, poprawiać jakość i spełniać nowe wymagania regulacyjne. Dogłębne zrozumienie technologii i procesów, najnowocześniejsze Centrum Innowacji oraz zaawansowane programy testowe i pilotażowe to kolejne czynniki wspomagające optymalizację procesów technologicznych i skracające czasy osiągnięcia celów produkcyjnych.

Aby dowiedzieć się więcej o możliwościach firmy SPX FLOW, jej najnowszych innowacjach technologicznych i oferowanych usługach, wejdź na stronę www.spxflow.com.

Główne zalety pomp z serii Universal TS:

NIEZAWODNE DZIAŁANIE

Śruby wykonane z niezacierającego się stopu Waukesha 88 umożliwiają pompie nieprzerwaną pracę w przypadku wzajemnego zetknięcia powierzchni oraz zmniejszają ryzyko uszkodzenia śrub, gdy do takiego kontaktu dojdzie.

ŁAGODNY TRANSPORT PRODUKTU

Pompa tłoczy duże cząstki bez ich uszkodzenia

SPRAWNA POMOC TECHNICZNA

Globalna sieć dystrybucji z certyfikowanymi centrami serwisowymi szybko i sprawnie realizuje zamówienia na części i zlecenia serwisowe.

ŁATWA OBSŁUGA I KONSERWACJA

Uszczelnienia po stronie produktu montowane od czoła pompy.

ELASTYCZNOŚĆ PROCESOWA

Niskie ciśnienie zasilania i szeroki zakres prędkości stwarzają możliwość wykorzystania w wielu procesach, w tym również jako pompa zasilająca CIP. Dwukierunkowy przepływ produktu bez wprowadzania jakichkolwiek modyfikacji pompy.

PŁYNNA PRACA

Zmniejszony efekt poślizgu w przypadku niskiego ciśnienia zasilania, niskiej lepkości i w warunkach wysokiego ciśnienia.

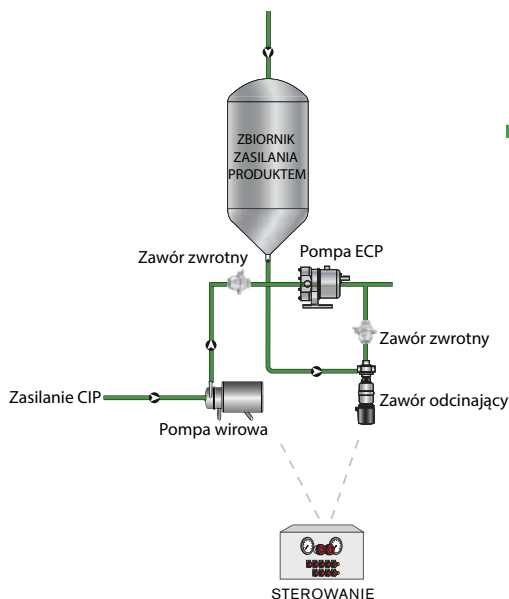
OBNIŻONY POZIOM HAŁASU

Zasada działania pompy praktycznie eliminuje wahania ciśnienia.

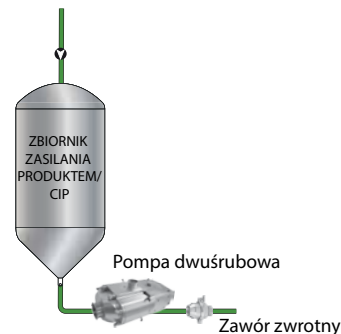


Wyeliminuj dodatkowe pompy, zawory i sterowniki z procesu

TYPOWA KONFIGURACJA DLA PRZEPŁYWU PRODUKTU I CIP



POMPA UNIVERSAL TS DO PRODUKTU I PROCESU CIP



Dzięki wysokiej zdolności zasysania pompa z serii Universal TS może spełniać rolę zarówno pompy produktowej, jak i CIP, co pozwala zmniejszyć liczbę innych pomp, zaworów i układów sterowania w procesie oraz ograniczyć koszty inwestycyjne.

Wybierz odpowiedni skok śrub dla swojego procesu

Trzy różne skoki śrub dla wszystkich modeli pompy dają szerokie możliwości w zakresie wydajności, ciśnienia, profilu przepływu i wielkości cząstek. Specjaliści SPX FLOW chętnie doradzą w doborze optymalnego skoku do poszczególnych aplikacji.



Opcja 1: większy skok do aplikacji wymagających niższego ciśnienia i wyższego przepływu oraz do większych cząstek produktu



Opcja 2: średni skok — kompromis pomiędzy śrubami o większym i mniejszym skoku, oferujący równowagę w zakresie ciśnienia i prędkości przepływu



Opcja 3: mały skok do aplikacji wymagających większego ciśnienia i mniejszego przepływu

Typowe zastosowania



Produkty spożywcze i napoje

Zupy, gulasze, koncentrat pomidorowy
Warzywa, sosy
Czekolada, tłuszcze i oleje
Ciasta, nadzienia kremowe
Piwo, brzoszcza
Napoje bezalkoholowe/owocowe
Wyroby mięsne



Produkty mleczarskie

Śmietanka, mleko
Gęstwa serowa, twaróg i serwatka
Serek wiejski
Jogurt



Produkty farmaceutyczne i kosmetyki

Masy tabletkowe
Syrupy, ekstrakty, zawiesiny
Kremy i balsamy do twarzy
Żele i płyny do stylizacji włosów
Farby do włosów i alkohole
Mydła
Kosmetyki



Produkty chemiczne i przemysłowe

Rozpuszczalniki, farby
Paliwa
Żywyce, polimery i produkty gęste (szlamy, zawiesiny, itp.)
Oleje i smary

Nowy poziom zachowania higieny. Cechy wydłużające użytkowanie.

WŁAŚCIWOŚCI I ZALETY PRODUKTU

Cechy higieniczne

- Przystosowanie do mycia CIP jako standard. Korpus i pokrywa pompy umożliwiają samoopróżnianie.
- Połączenie śruby z wałem posiada uszczelnienie od strony produktu.
- Opcjonalne pojedyncze i podwójne uszczelnienie mechaniczne.
- Wszystkie modele mają przyłącza do podłączenia płukania opcjonalnych uszczelnień podwójnych.
- Przystosowane do SIP (sterylizacji parą).
- Skrzynia przekładniowa standardowo wykonana ze stali kwasoodpornej.

Cechy montażowe

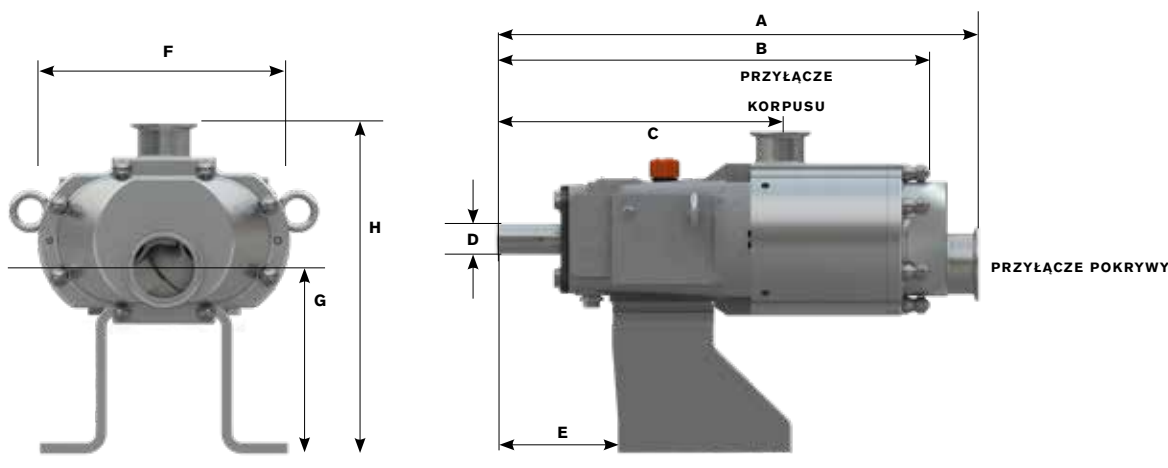
- Indeksowane wały z wypustami oraz śruby umożliwiają dopasowanie i łatwy montaż śrub.
- Przepływ dwukierunkowy bez konieczności wymiany łożysk i orientacji korpusu.
- Śruby standardowo wykonane z niezacierającego się stopu Waukesha 88; umożliwia to pracę z dokładniejszym dopasowaniem śrub i pompowanie produktów o szerszym zakresie lepkości
- Korpus i pokrywa pompy wykonane ze stali kwasoodpornej 316L

- Uszczelki produktowe i barierowe są identyczne — prostszy montaż, mniejsza liczba różnych komponentów
- Parametry wydajnościowe wszystkich pomp są sprawdzane przed wysyłką.

Właściwości

- Ciśnienie tłoczenia do 25,5 bar.
- Specjalna nakrętka wirnika zaprojektowana z myślą o dłuższej żywotności
- Żadnych łożysk w strefie produktu
- Duża średnica zwiększa wytrzymałość i sztywność wałów wykonanych ze stali kwasoodpornej 17-4 PH. Takie rozwiązanie zmniejsza drgania i wydłuża żywotność uszczelnień.
- Rama nośna o dużej wytrzymałości standardowo wykonana ze stali kwasoodpornej.
- Konstrukcja oparta na precyzyjnych łożyskach igiełkowych
- Łożyska smarowane olejem zapewniają odpowiednie smarowanie w pełnym zakresie prędkości, temperatury i ciśnienia
- Śruby mocujące korpus zapewniają kontakt z uszczelnieniem mechanicznym podczas inspekcji i przeglądów
- Wyjątkowa, zwarta i kompaktowa konstrukcja uszczelnienia mechanicznego, w której od strony wewnętrznej i zewnętrznej gniazda wraz z uszczelnieniami obrotowymi wykorzystywane są wspólne części.

WYMIARY POMPY



MODEL		A	B	C	D +0,000 -0,001	E	F	G	H	PRZYŁĄCZE POKRYWY	PRZYŁĄCZE KORPUSU	MASA
015-UTS	mm	417	389	261	22,23	126	195	185	301	38, 51	38, 51	39 kg
030-UTS	mm	511	459	300	31,75	126	245	177	317	51, 76	51, 64	73 kg
130-UTS	mm	656	594	388	41,28	189	332	252	422	76, 102	64, 76	175 kg
220-UTS	mm	858	585	462	50,8	233	428	220	515	102, 152	102, 152	340 kg

UWAGA: Wymiary podano wyłącznie w celach orientacyjnych. Aby uzyskać dokładniejsze informacje nt. wymiarów, należy skontaktować się z przedstawicielstwem SPX FLOW.

SPECYFIKACJA PRODUKTU

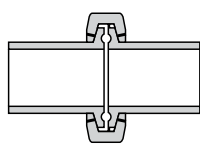
MODELE UNIVERSAL TS

MODEL	SKOK ŚRUBY	OBJĘTOŚĆ PRODUKTU NA OBRÓT	WYDAJNOŚĆ NOMINALNA (MAKS.)	PRZYŁĄCZE POKRYWY	PRZYŁĄCZE KORPUSU	MAKSYMALNA WIELKOŚĆ CZĄSTEK	ZAKRES CIŚNIENIA (MAKS.)	MAKSYMALNA PRĘDKOŚĆ OBR.	ZAKRES TEMP.
		LITR	L/MIN	MM	MM	MM	BAR		
015-UTS	16,5	0,08	265	51	38	8	25,5	3500	od -40°C do 149°C
	33	0,11	398			17		3500	
	44	0,15	530			11		3500	
030-UTS	16,8	0,11	352	64	51	8	25,5	3100	
	28	0,19	587			14		3100	
	42	0,30	939			21		3100	
130-UTS	36,7	0,45	1136	102	64	18	25,5	2500	
	55	0,68	1703			28		2500	
	73,4	0,91	2271			18		2500	
220-UTS	45	1,14	2271	102 lub 152	102 lub 152	22	25,5	2000	
	60	1,51	3028			30		2000	
	90	2,31	4618			45		2000	

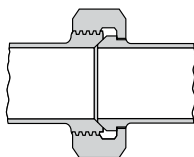
UWAGA: Długa praca urządzenia z wysoką prędkością obrotową może wymagać zastosowania zewnętrznego chłodzenia skrzyni przekładniowej. Jeśli jest wymagana praca z prędkością obrotową zbliżoną do maksymalnej, prosimy o kontakt z SPX FLOW w sprawie potwierdzenia właściwej konfiguracji pompy.

OPCJE I AKCESORIA

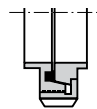
Przyłącza



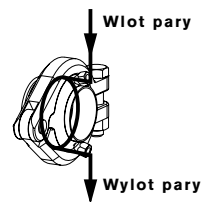
Przyłącze higieniczne typu „clamp” (S-Line*, I-Line i Q-Line)



Gniazdo stożkowe



Opcje Typy europejskie: DIN, SMS, RJT



Opcjonalne przyłącza aseptyczne

* S-Line w standardzie

W sprawie dostępnych przyłączy kołnierzowych z prostokątnymi wlotami należy skontaktować się z fabryką.

Skoki śrub



Mały



Średni



Duży

Pierścienie O-ring

FKM jako standard

Fluoroelastomer (FKM), EPDM, fluoroelastomer (FFKM)

Pompa opracowana do efektywnej i długiej pracy.

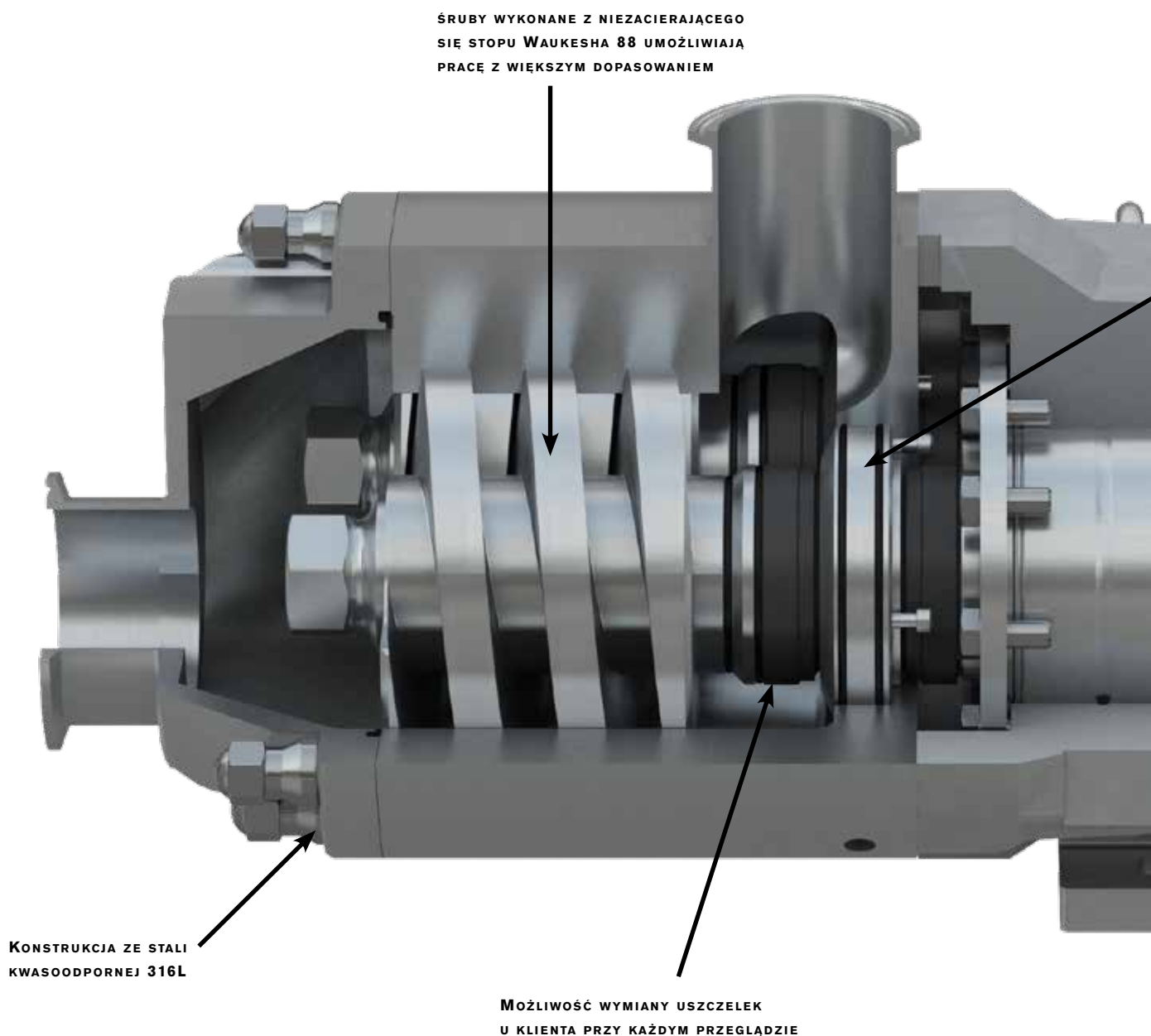
Seria Waukesha Cherry-Burrell Universal TS oferuje:

Wysokie ciśnienie robocze — do 25,5 bara

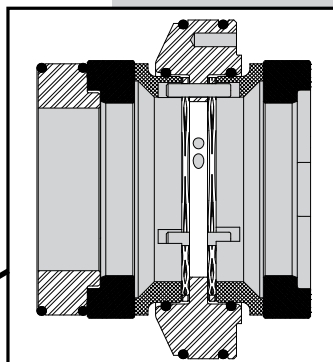
Optymalne uszczelnienia — do większości aplikacji

Konstrukcja zgodna ze standardami — 3-A, USDA, EU Machinery Directive, EHEDG¹

¹ Certyfikacja EHEDG (typ EL klasa I) dotyczy pomp UTS o wielkościach konstrukcyjnych od 015 do 220 z uszczelkami EPDM, FKM lub FFKM oraz uszczelnieniami mechanicznymi SiC, TC lub C.



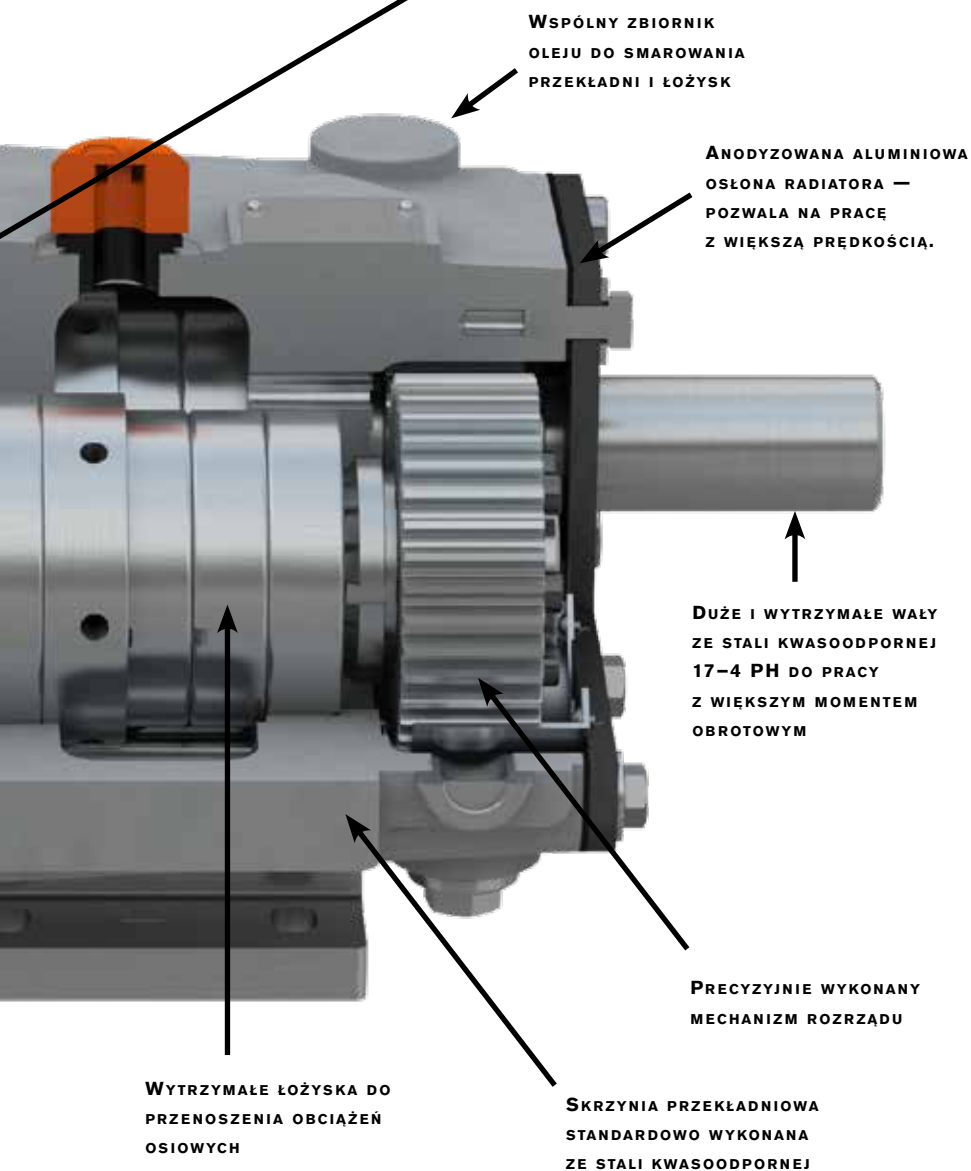
Opcje uszczelnień



Podwójne uszczelnienie mechaniczne

Pojedyncze lub podwójne uszczelnienie mechaniczne*

Używane z cieczą płuczącą w celu chłodzenia, smarowania i wyptukiwania pozostałości. Doskonałe rozwiązanie do stosowania w trudnych warunkach eksploatacyjnych.



Rodzaje materiałów na O-ringi:

- Fluoroelastomer (FKM)
- EPDM
- FFKM

*Dostępne materiały uszczelnienia mechanicznego:

- Grafit
- Węglik krzemu
- Węglik wolframu

Dwuśrubowe
pompy
wyporowe

SERIA UNIVERSAL TS

SPXFLOW

Aby naprawić pompę, wybierz program obsługi serwisowej SPX FLOW dostosowany do Twoich potrzeb.

Certyfikowane centra serwisowe SPX FLOW

- Lokalni dystrybutorzy z serwisantami przeszkolonymi w fabryce
- Krótki czas reakcji i niewielka odległość do Klienta
- Oryginalne części WCB
- Elastyczne programy naprawy dostosowane do Twoich potrzeb
- Gwarancja



Zmontowano i sprawdzono w Delavan, WI, USA



SKONTAKTUJ SIĘ Z EKSPERTEM SPX FLOW JESZCZE DZIŚ, ABY ZNALEŹĆ ODPOWIEDNIĄ POMPĘ DO PROCESU W SWOIM ZAKŁADZIE

SPX FLOW

611 Sugar Creek Road

Delavan, WI 53115 USA

T: (262) 728-1900 lub (800) 252-5200

E: wcb@spxflow.com

SPX FLOW, Inc. z siedzibą w Charlotte (Północna Karolina), USA, (NYSE: FLOW) to światowy lider produkcji w różnych branżach.

Więcej informacji można znaleźć na stronie internetowej www.spxflow.com

SPX FLOW, Inc. zastrzega sobie prawo wprowadzenia najnowszych zmian projektowych i materiałowych bez uprzedzenia i bez żadnych zobowiązań.

Rozwiązania i materiały konstrukcyjne oraz wymiary podane w niniejszym biuletynie mają wyłącznie charakter informacyjny i wymagają potwierdzenia na piśmie.

Aby uzyskać informacje na temat dostępności produktu w regionie, proszę skontaktować się z miejscowym przedstawicielem sprzedaży. Więcej informacji można znaleźć na stronie www.spxflow.com.

Zielony symbol „X” i „X” to znaki towarowe SPX FLOW, Inc.

WYDANIE 09/2018 FH-1801-PL

COPYRIGHT © 2018 SPX FLOW, Inc.